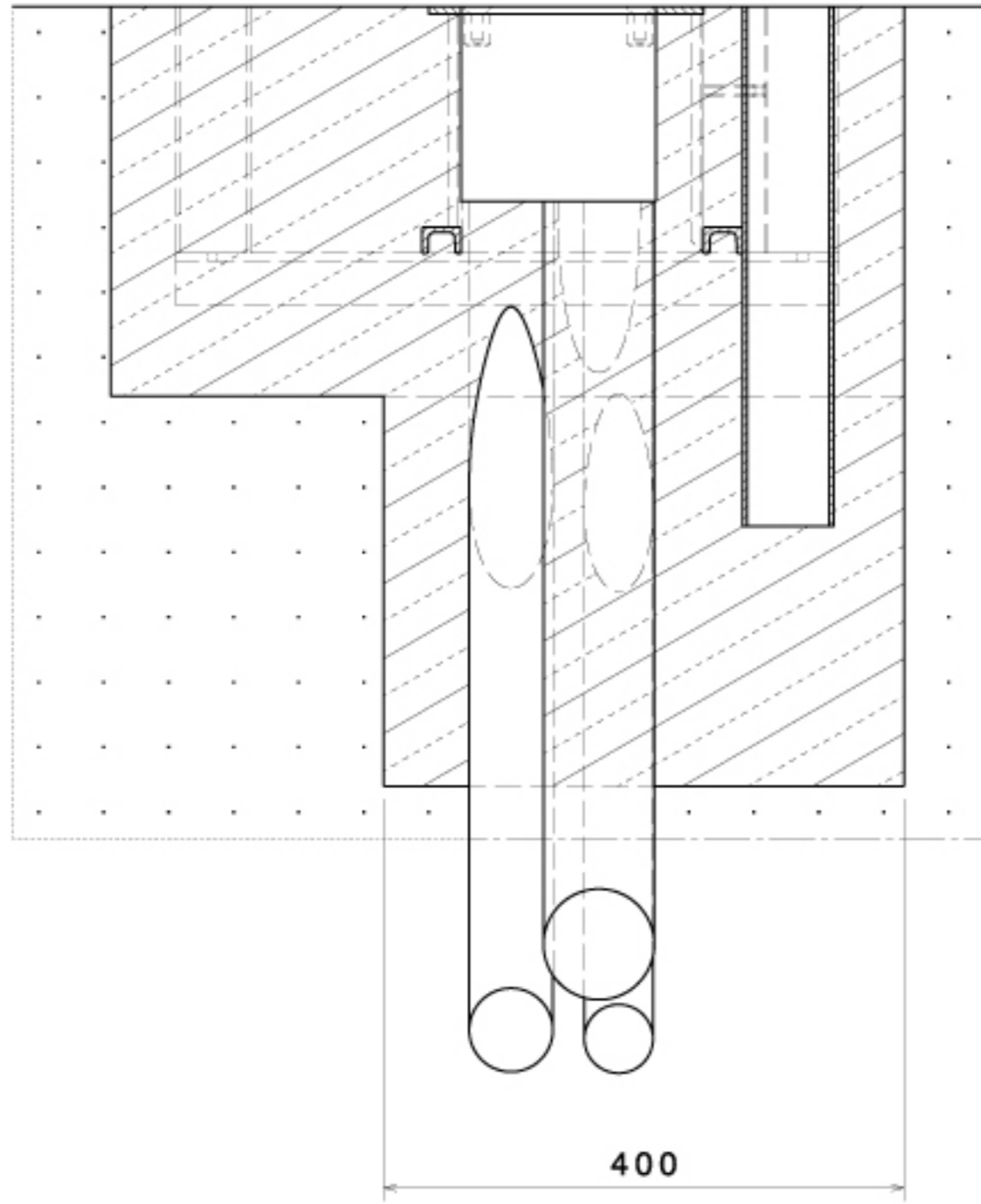
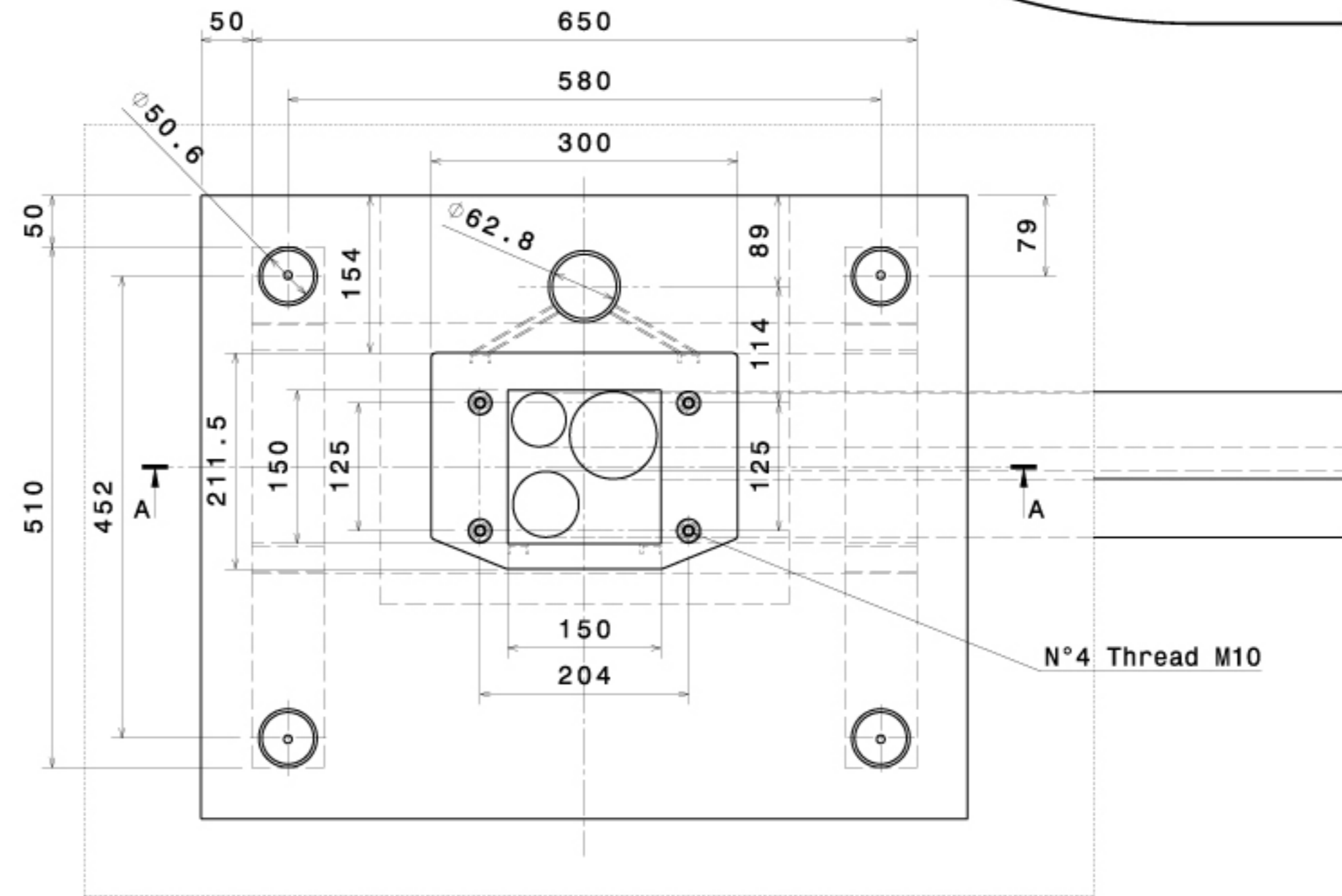
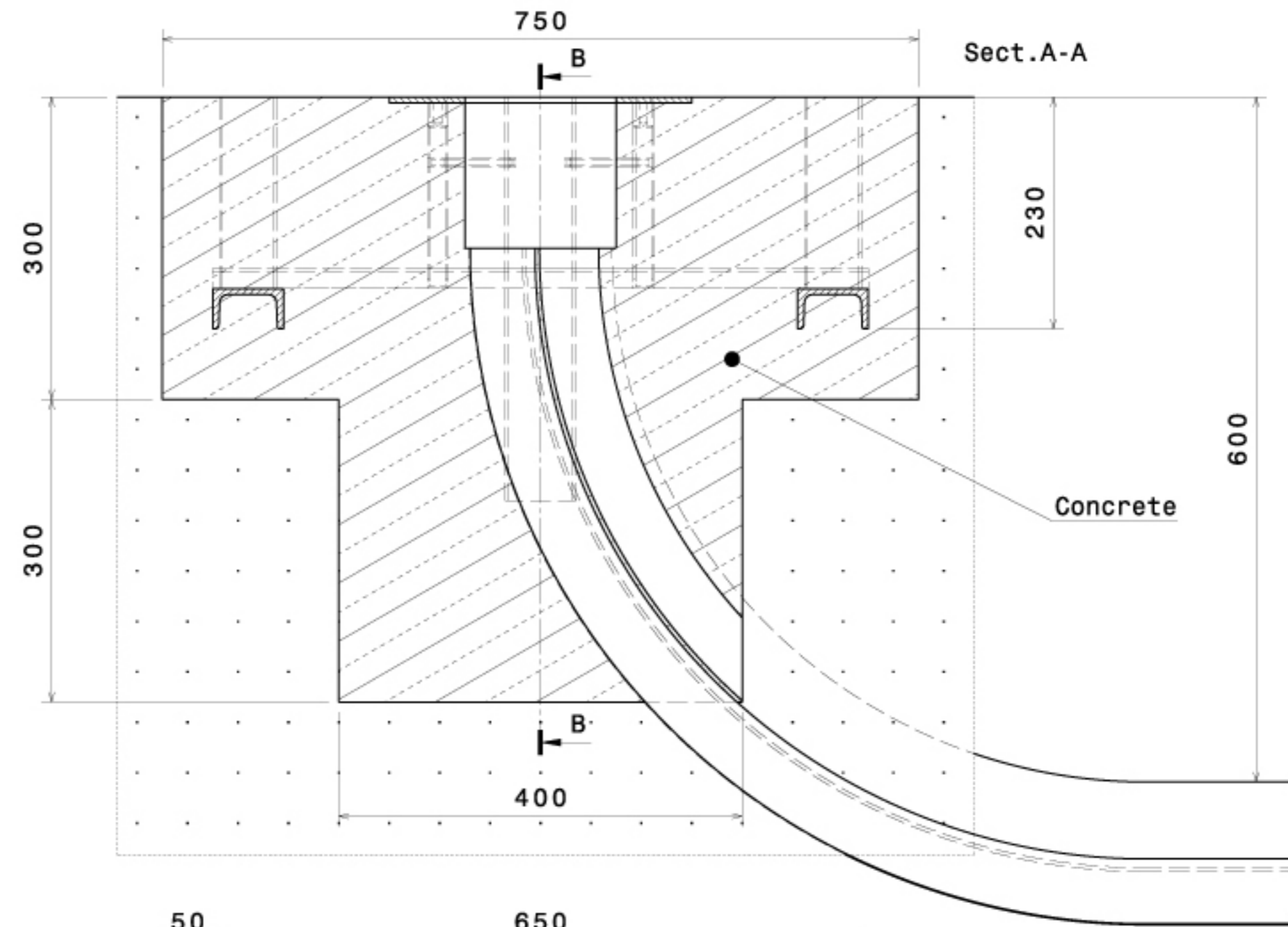


Sect. B-B



Sect. A-A



opi2020 open Platform Infrastructure		Complesivo		Materiale	
Disegnato da GM		Public EV-charging station		-	
Data 22.07.10		-		Trattamento	
Controllato da -		-		-	
Disegno num. -		Particolare		Quantità	
-		Foundation scheme		-	
-		Full version		Scala	
-		-		1:5	
Disegno di proprietà della Protoscar SA che si riserva tutti i diritti a termine di legge					